



**MEGA/PRESS**

*Conforto e qualidade  
na medida certa.*

*Série Joy*

## Série Joy PRESSURIZADORES DE ÁGUA INVERTER

Equipamentos de pressurização de água compactos e controlados por inversor de frequência, mantém a pressão da água constante sem oscilações, os modelos são fabricados com uma bomba, duas bombas ou três bombas, atendem uma gama enorme de vazões e pressões.

### MODELOS:



**1 bomba:**  
vazão de  
4 a 16m<sup>3</sup>



**2 bombas:**  
vazão de  
4 a 32 m<sup>3</sup>/hora



**3 bombas:**  
vazão de  
12 a 48 m<sup>3</sup>/hora

Pressões que variam entre 10 a 50 mca.

### FUNIONAMENTO:

Os pressurizadores de água com inversores de frequência da **Série Joy** mantém a pressão da água de forma constante e sem oscilações, portanto, toda vez que houver consumo, a rotação do motor se ajusta de maneira variável de acordo com a vazão de água que está sendo utilizada para que a pressão se mantenha conforme programado no produto. O liga e desliga do equipamento ocorre de forma suave e escalonável evitando golpes de aríete e desconforto ao usuário, além de contribuir com a redução nos custos de energia. Nos sistemas sequenciais, aqueles com mais de uma bomba, o conjunto poderá operar simultaneamente com duas ou três bombas, aumentando a capacidade de vazão do sistema.

A tecnologia aplicada neste produto garante uma melhor performance de funcionamento, permitindo diversas vantagens, como: conforto, economia, segurança e maior vida útil.

### CARACTERÍSTICAS:

- Bombas em aço inox AISI 304, inclusive os bocais (conexões)
- Inversor de frequência acoplado ao motor da bomba
- Válvula de retenção metálica 5 vias
- Manômetro de pressão 0-6 Kgf/cm<sup>2</sup>
- Transmissor de pressão 0-5 BAR
- Tanque de pressão de 8 litros
- Temperatura máxima da água 90°C
- Temperatura máxima do ambiente 40°C
- Pressão máxima de trabalho 8 BAR
- Grau de proteção IP 55
- Classe de isolamento F
- Potência: 1 CV a 3 CV
- Tensões: 220V Monofásico  
220V ou 380V Trifásico

### VANTAGENS:

- Mantém a pressão de água constante
- Bombas com baixo nível de ruído
- Equipamentos Compactos
- Menor consumo de energia
- Possui maior durabilidade
- Bombas em aço inox - não oxidam
- Várias proteções elétricas inclusas
- Proteção contra falta d'água
- Trabalha com água fria e quente
- Fácil instalação
- Amortecedores de Borracha
- Melhor custo x benefício



# Série Joy - 01 Bomba

02 ANOS DE GARANTIA



## CARACTERÍSTICAS TÉCNICAS

Modelos	J 8805-1	J 8806-1	J 8807-1	J 8810-1	J 8814-1	J 8815-1
Potência do Motor (CV)	1,0	1,4	1,4	2,0	2,0	3,0
Pressão máxima (mca)	30	43	57	43	30	45
Vazão Máxima (m <sup>3</sup> /hora)	8	8	8	14	16	16
Temperatura Máxima da água	90°C	90°C	90°C	90°C	90°C	90°C
Ø Sucção (entrada)	1 1/4"	1 1/4"	1 1/4"	1 1/2"	1 1/2"	1 1/2"
Ø Recalque (saída)	1"	1"	1"	1 1/2"	1 1/2"	1 1/2"
Peso	16,3	17,0	18,0	21,8	22,1	23,0
Alimentação Elétrica	1x220V // 3x220V // 3x380V					

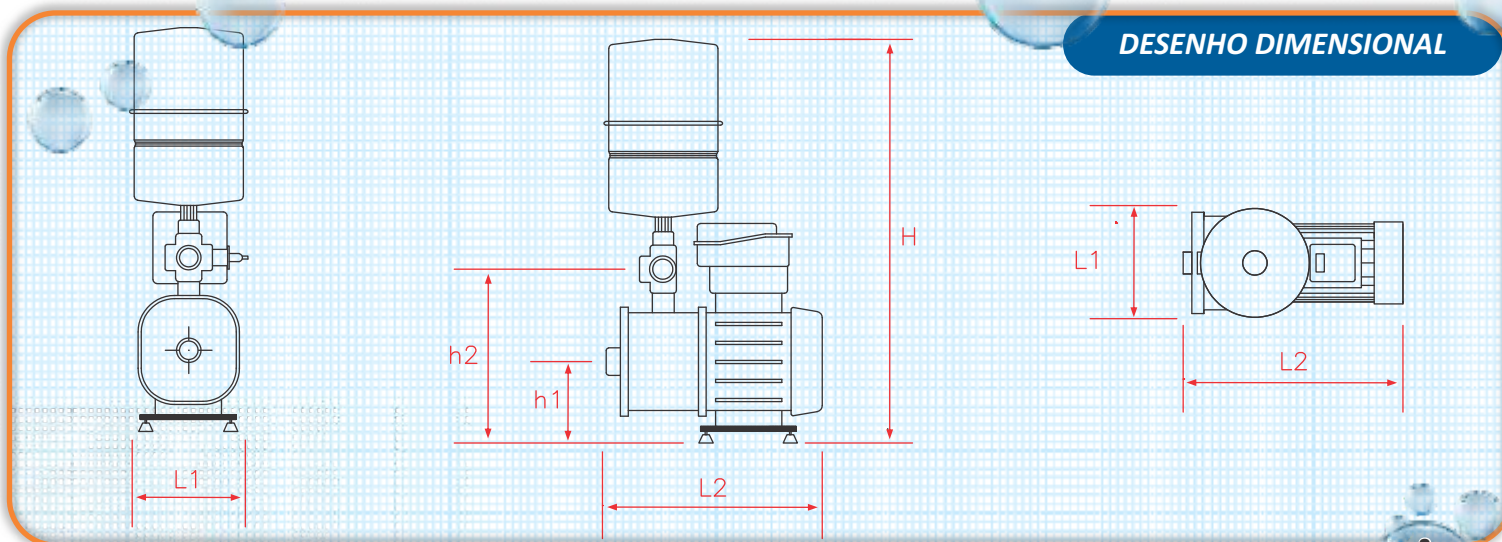
## DIMENSÕES

Consultar curvas na página 07

Modelos	L1	L2	H	h1	h2
JOY 8805-1	240	370	650	125	325
JOY 8806-1	240	370	650	125	325
JOY 8807-1	240	370	650	125	325
JOY 8810-1	240	410	540	150	300
JOY 8814-1	240	430	640	150	300
JOY 8815-1	240	430	640	150	305



## DESENHO DIMENSIONAL



# Série Joy - 02 Bombas (Reserva ou Sequencial)

02 ANOS DE GARANTIA



## CARACTERÍSTICAS TÉCNICAS

Modelos	J 8805-2R	J 8806-2R	J 8807-2R	J 8810-2R	J 8814-2R	J 8815-2R
	J 8805-2S	J 8806-2S	J 8807-2S	J 8810-2S	J 8814-2S	J 8815-2S
Potência do Motor (CV)	2 x 1,0	2 x 1,4	2 x 1,4	2 x 2,0	2 x 2,0	2 x 3,0
Pressão máxima (mca)	30	43	57	43	30	45
Vazão Máxima (m³/hora)-2R	8	8	8	14	16	16
Vazão Máxima (m³/hora)-2S	16	16	16	28	32	32
Temperatura Máxima da água	90°C	90°C	90°C	90°C	90°C	90°C
Ø Sucção (entrada)*	1 1/4"	1 1/4"	1 1/4"	1 1/2"	1 1/2"	1 1/2"
Ø Recalque (saída)*	1"	1"	1"	1 1/2"	1 1/2"	1 1/2"
Peso	40,9	42,2	44,2	51,9	52,5	54,3
Alimentação Elétrica	1x220V // 3x220V // 3x380V					

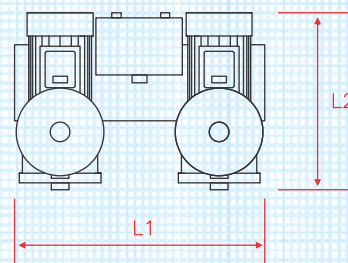
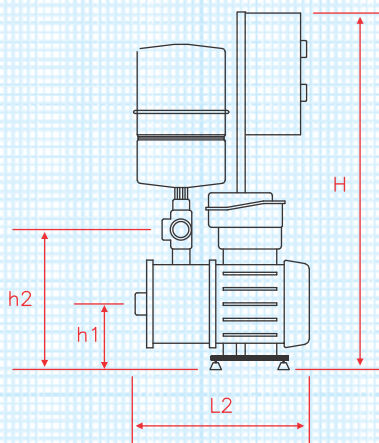
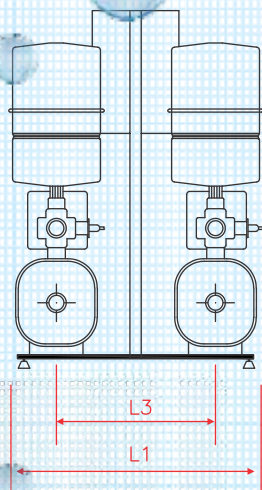
## DIMENSÕES

Consultar curvas e esquemas de instalação na página 07

Modelos	L1	L2	L3	H	h1	h2
JOY 8805-2R	480	370	330	760	150	350
JOY 8806-2R	480	370	330	760	150	350
JOY 8807-2R	480	390	330	760	150	350
JOY 8810-2R	480	410	330	760	175	325
JOY 8814-2R	480	430	330	760	175	325
JOY 8815-2R	480	430	285	760	175	330



## DESENHO DIMENSIONAL



# Série Joy - 03 Bombas

02 ANOS DE GARANTIA



## CARACTERÍSTICAS TÉCNICAS

Modelos	J 8805-3S	J 8806-3S	J 8807-3S	J 8810-3S	J 8814-3S	J 8815-3S
Potência do Motor (CV)	3 x 1,0	3 x 1,4	3 x 1,4	3 x 2,0	3 x 2,0	3 x 3,0
Pressão máxima (mca)	30	43	57	43	30	45
Vazão Máxima (m <sup>3</sup> /hora) -3S	24	24	24	42	48	48
Temperatura Máxima da água	90°C	90°C	90°C	90°C	90°C	90°C
Ø Sucção (entrada)*	1 1/4"	1 1/4"	1 1/4"	1 1/2"	1 1/2"	1 1/2"
Ø Recalque (saída)*	1"	1"	1"	1 1/2"	1 1/2"	1 1/2"
Peso	63,2	65,2	68,3	80,5	81,4	84,9
Alimentação Elétrica	1x220V // 3x220V // 3x380V					

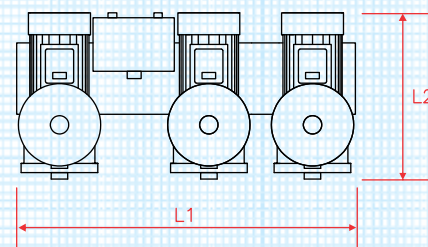
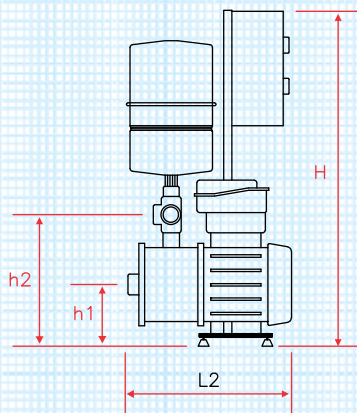
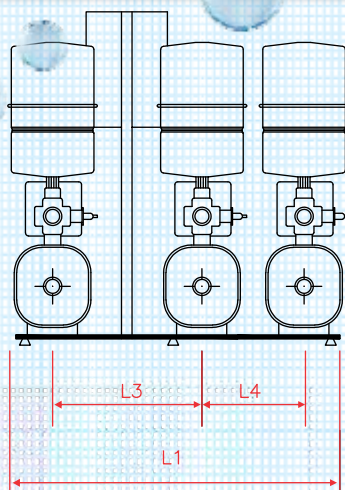
## DIMENSÕES

Consultar curvas e esquemas de instalação na página 07

Modelos	L1	L2	L3	L4	H	h1	h2
JOY 8805-3S	800	370	330	280	850	150	350
JOY 8806-3S	800	370	330	280	850	150	350
JOY 8807-3S	800	390	330	280	850	150	350
JOY 8810-3S	800	410	330	280	850	175	325
JOY 8814-3S	800	430	330	280	850	175	325
JOY 8815-3S	800	430	285	260	850	175	330



## DESENHO DIMENSIONAL



## Série Joy - PRÓ

### PRESSURIZADORES DE ÁGUA INVERTER

Equipamentos de pressurização de água fabricados sob medida até a potência de 5 CV. Conforme projeto podem ser fabricados conjuntos com uma, duas ou três bombas, sendo elas horizontais ou verticais, corpo em inox ou ferro fundido, mono-estágio ou multi-estágio. Nesta série os equipamentos não seguem um layout único, devido as características das bombas, porém, a regra é ter um inversor de frequência para cada motobomba existente no conjunto, garantindo maior confiabilidade, marca presente nos produtos **MEGAPRESS**.

#### MODELOS:

A área técnica-comercial da **MEGAPRESS** está capacitada em selecionar o modelo que atende a necessidade de seu projeto, basta fornecer os dados de vazão, pressão e nos dizer como será a operação do sistema, com uma, duas ou três bombas.

#### FUNCIONAMENTO:

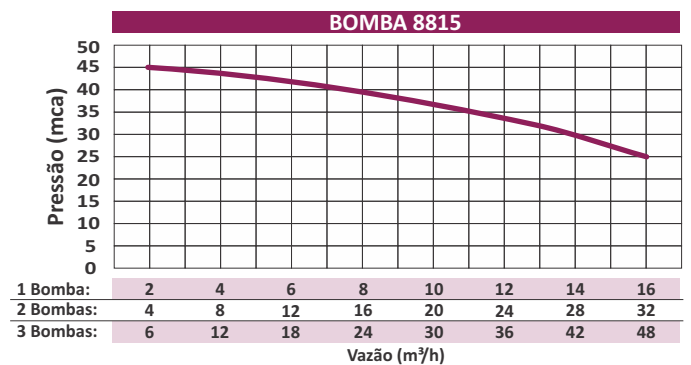
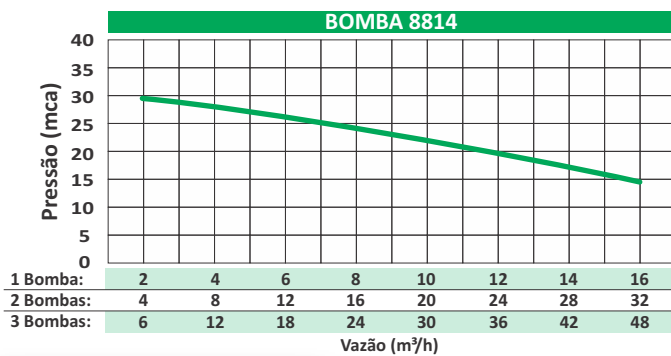
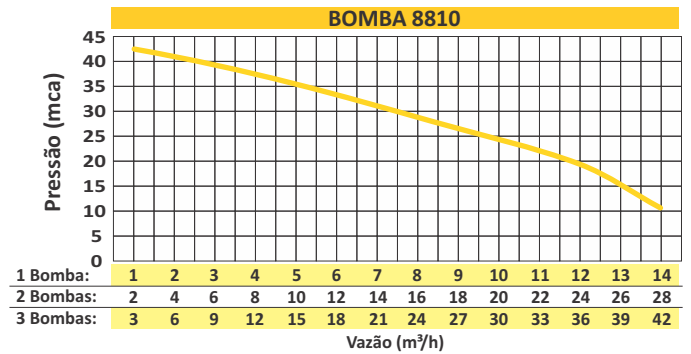
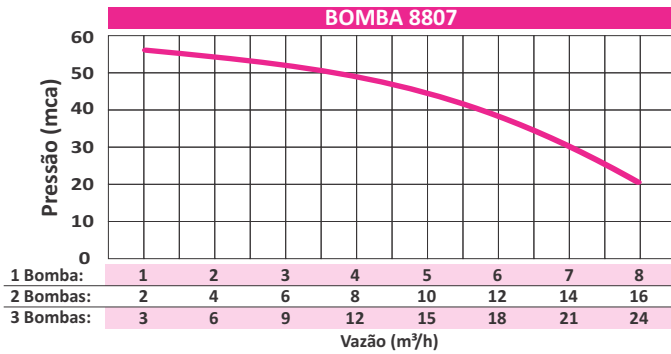
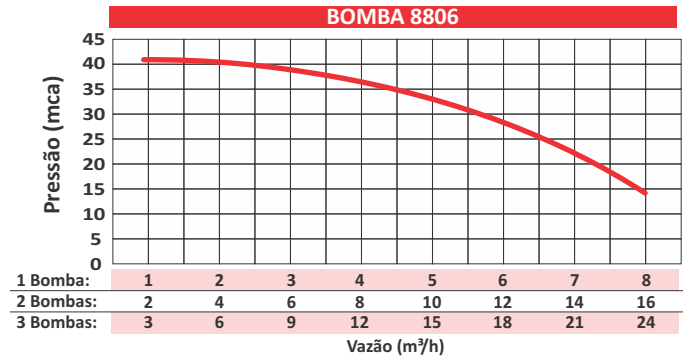
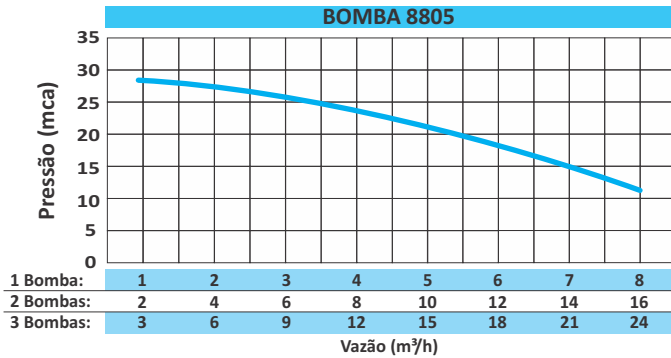
Os pressurizadores são produzidos e programados com a pressão de acordo com o projeto ou a necessidade do cliente. Toda vez que houver consumo de água o equipamento entrará em operação controlando a rotação do motor (es) de forma a manter constante a pressão da água, conforme programado. O sistema possui rampa de aceleração e desaceleração evitando golpes de aríete na rede hidráulica, além disso os inversores possuem várias proteções elétricas entre elas o controle de falta d'água.

No caso de sistemas com duas ou três bombas, existe a função de revezamento e operação em cascata, aumentando a vazão do sistema, neste caso os modelos são precedidos com a letra **S**, sistema sequencial.



# Desempenho das Bombas

Escolha o modelo da bomba que atenda sua necessidade, qualquer dúvida utilize o suporte da **MEGAPRESS** por telefone ou e-mail.



## Esquema de Instalação

Os tubos de alimentação de água e de recalque do sistema, deverão respeitar o diâmetro de entrada e saída das bombas e o número de bombas que poderão funcionar simultaneamente, consulte a tabela abaixo:

TABELA DE MEDIDAS DE MANIFOLDS A SEREM APLICADOS NA SUÇÃO E RECALQUE

Diâmetro da conexão da bomba	01 Bomba em uso	02 Bombas em uso simultâneo	03 Bombas em uso simultâneo
	Diâmetro do manifold de sucção e recalque recomendado		
1"	1"	2"	3"
1 1/4"	1 1/4"	2"	3"
1 1/2"	1 1/2"	3"	4"

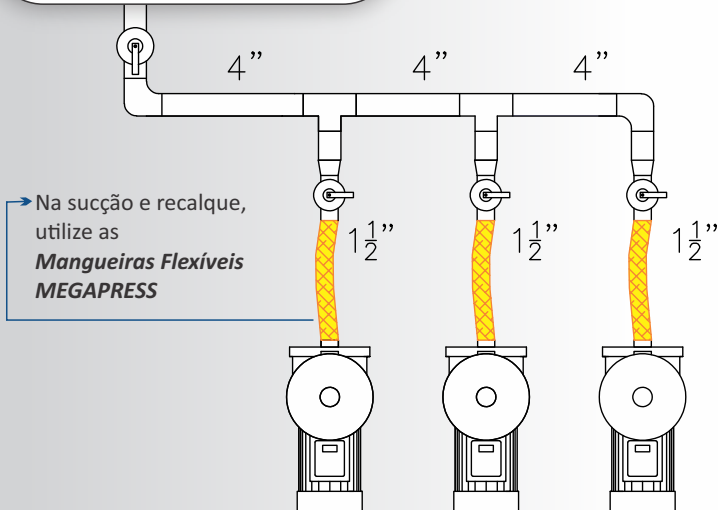
Poderá ser utilizado diâmetros maiores, menores não são indicados

A regra se aplica na sucção e recalque das bombas, caso o sistema seja de 3 bombas, mas funcionam apenas 2 simultaneamente, considere o diâmetro de Manifold de 2 bombas para sucção e recalque.

Na figura ao lado temos um exemplo de instalação, cujo diâmetro de entrada de cada bomba é de 1 1/2", alimentada por um Manifold de 4". Este sistema está preparado para trabalhar com 3 bombas simultaneamente.



Reservatório de Água



## Saiba mais:

Entre em nosso site e conheça a linha completa de pressurizadores e outras soluções no segmento hidráulico como:

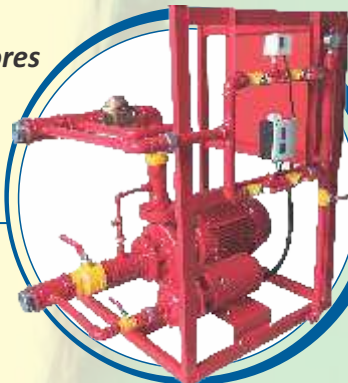
### Megastap

Sistema de tratamento de água não potável



### Megacombate

Sistema de combate a incêndio



### Megaconfort

Sistema de circulação de água quente



### Bombas Multiestágio

Em inóx

CMI 2-2	CMI 8-15
CMI 4-2	CMI 12-10
CMI 4-3	CMI 12-15
CMI 4-4	CMI 16-20



### Bombas de Circulação

MHB 100  
MHB 120  
MHB 300



**MEGAPRESS**, empresa brasileira do setor industrial, presente no Brasil desde 2005, iniciou a fabricação de equipamentos destinados a pressurização de água, adotando a melhor tecnologia dos países Europeus. Desenvolve continuamente soluções sustentáveis para o uso da água, como sistemas de aproveitamento de água, redução de consumo, entre outras...



**MEGAPRESS**

*Conforto e qualidade na medida certa.*

Rua Mil Oitocentos e vinte e Dois, 763  
Ipiranga - São Paulo - SP - Brasil

+55 11 4071-6671 11 97639-7654

comercial@megapress.com.br

megapress.industrial

[www.megapress.com.br](http://www.megapress.com.br)